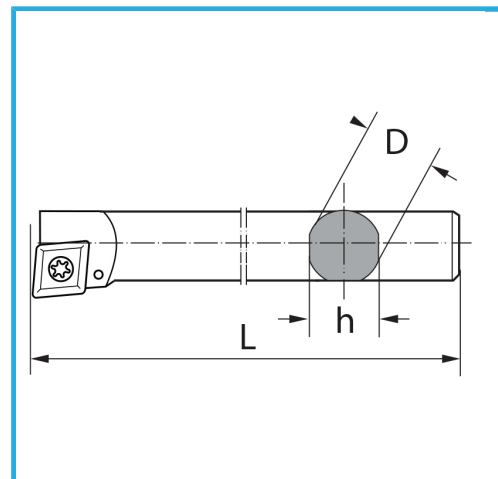
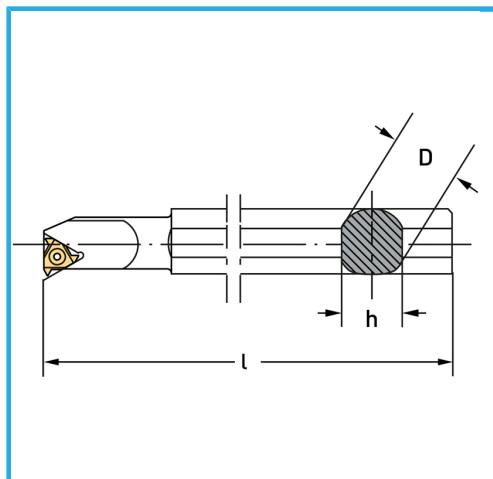


# ART. SNR16

WERKZEUG ZUM HERSTELLEN VON INNENGEWINDEN, MIT  
VERSCHRAUBUNG



D	16 mm
h	15 mm
l	170 mm
Basis / Fuß	-----
Schraube	KV350
Hülse	-----
Einsatz (nicht im Lieferumfang enthalten)	16IR...
Verpackungsmaße	175x35x35 h mm
Bruttogewicht	0,29 kg
EAN-Code	8012667278076



Box



Satiniert



Vernickelt



Extern