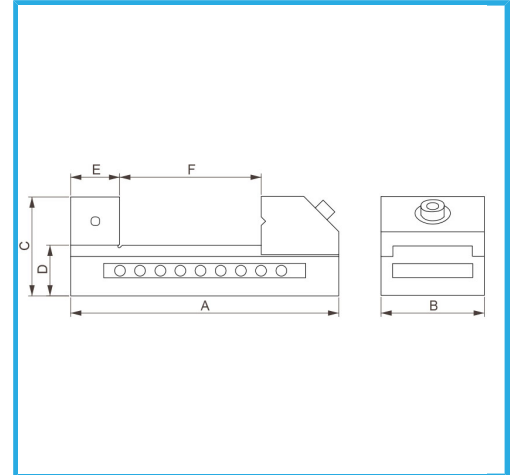
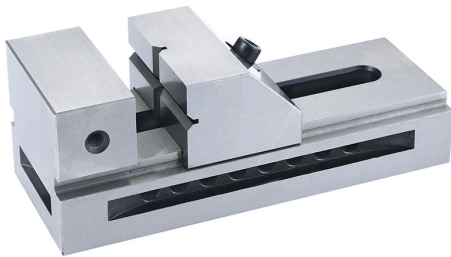


SCHLIEßUNG RASCHE. KUPPLUNGEN HOCHPRÄZISE GESCHLIFFEN.
GENAUIGKEIT ANGEGBEN AUF PARALLELITÄT UND QUADRATUR....



Abmessungen	38 x 105 x 45h mm
Öffnung	44 mm g
Backenhöhe	25 mm
Präzision	0,005 mm
Verpackungsmaße	140x75x60 h mm
Bruttogewicht	0,95 kg
EAN-Code	8012667268817



Holzkasten



Gehärteter



Stahl



Korrigiert