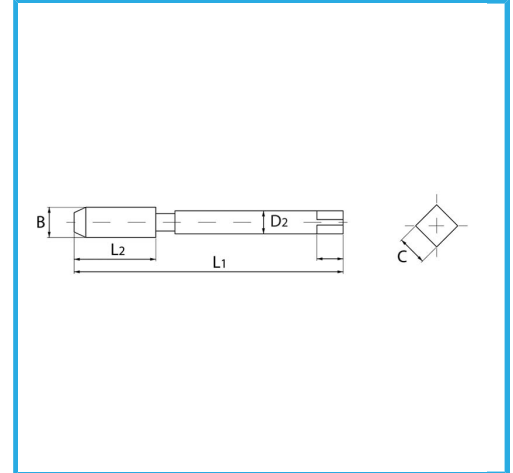
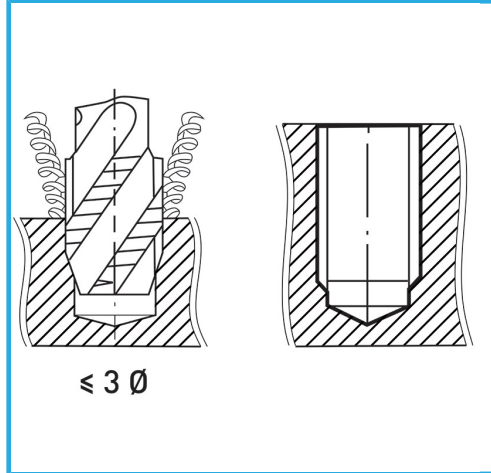


ISOMETRISCHES GEWINDE GROBE TEILUNG - VERSTÄRKTER SCHAFT,
 DIE BEDAMPFUNGSBEHANDLUNG ERHÖHT DIE...



B	M6 x 1 mm
L2	22 mm
L1	86 mm
D2	6 mm
C	4.9 mm
Bruttogewicht	0,02 kg
Verpackungsmaße	123x12x12 h mm
EAN-Code	8012667257255



Box



HSS-G



Verdampt



HV=750



Extern



371/C