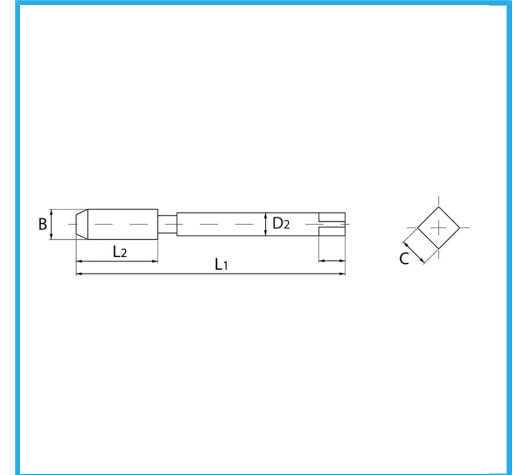
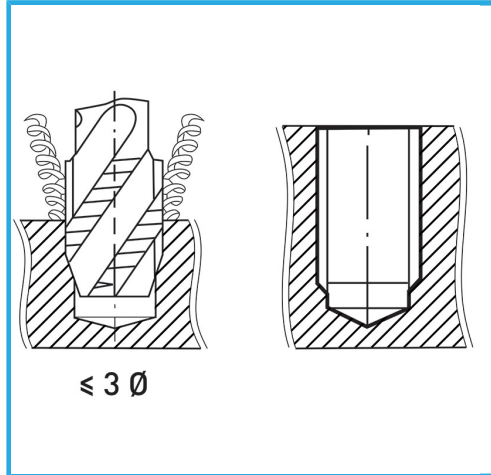


ISOMETRISCHES GEWINDE GROBE TEILUNG - VERSTÄRKTER SCHAFT,
DIE BEDAMPFUNGSBEHANDLUNG ERHÖHT DIE...



B	M5 x 0,80 mm
L2	16 mm
L1	75 mm
D2	6 mm
C	4.9 mm
Bruttogewicht	0,01 kg
Verpackungsmaße	75x12x12 h mm
EAN-Code	8012667261375



Box



HSS-G



Verdampft



HV=750



Extern



371/C