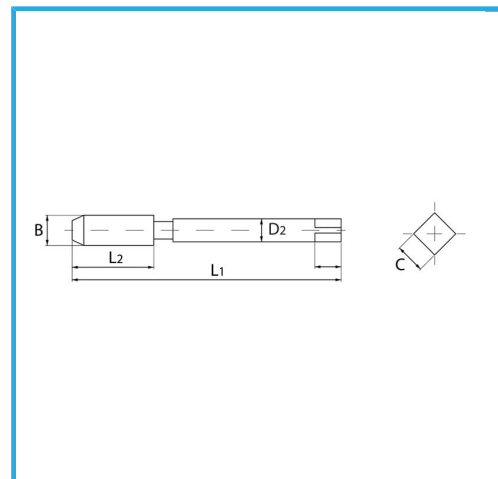
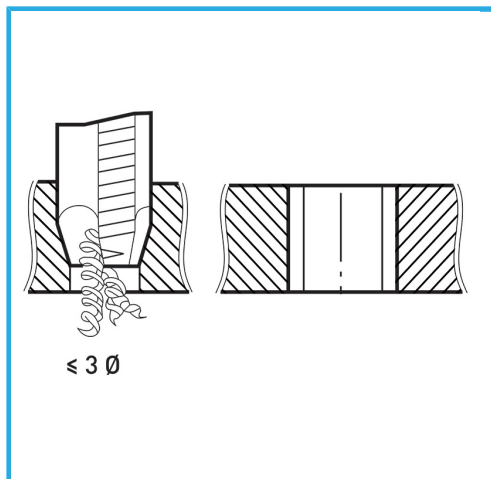


FILETTATURA METRICA A PASSO GROSSO (MA) - GAMBO
RINFORZATO.



€12,50



B	M10 x 1,5 mm
L2	24 mm
L1	100 mm
D2	10 mm
C	8 mm
Peso lordo	0,05 kg
Codice EAN	8012667141554



Scatola



HSS-G

-



HV=750



Esterna



371/B