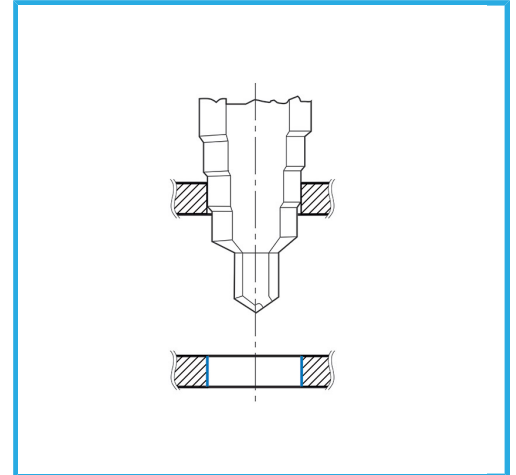
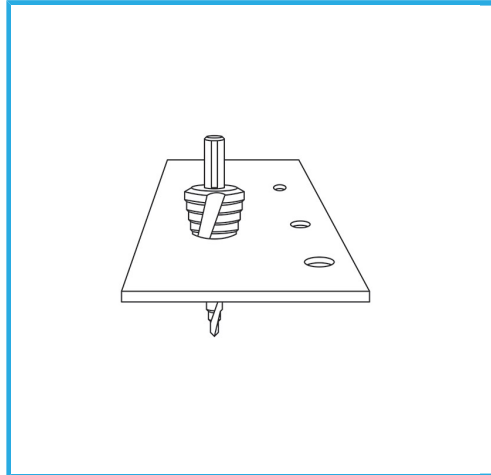


ZUM ERSTELLEN UND VERGRÖßERN VON LÖCHERN IN BLECHEN.



Schaft

∅

Bruttogewicht

Verpackungsmaße

EAN-Code

10 mm

6 - 39

(6-9-12-15-18-21-24-27-30-33-36-39) mm

0,23 kg

105x50x50 h mm

8012667181154



Box

HSS

TiN