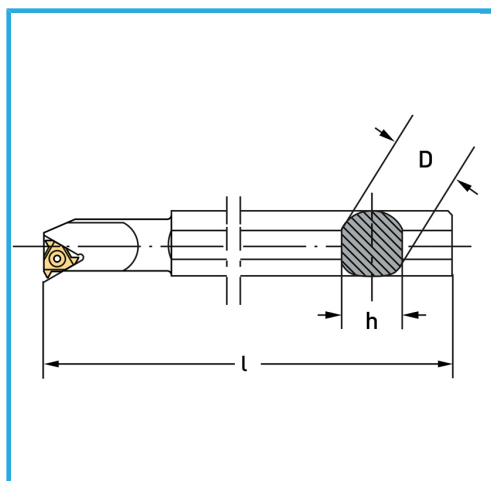


ART. SNR20

WERKZEUG ZUM HERSTELLEN VON INNENGEWINDEN, MIT
VERSCHRAUBUNG



D	20 mm
h	18 mm
l	200 mm
Basis / Fuß	BSNR16
Schraube	KV350
Hülse	BU3550
Einsatz (nicht im Lieferumfang enthalten)	16IR...
Bruttogewicht	0,50 kg
Verpackungsmaße	220x30x30 h mm
EAN-Code	8012667253684



Box



Satiniert



Vernickelt



Extern