

# ART. T021/030CM3

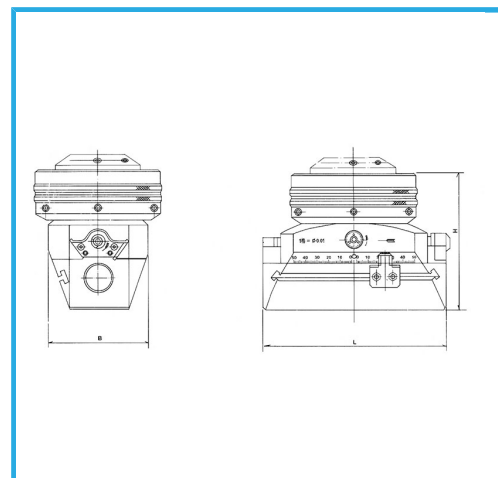
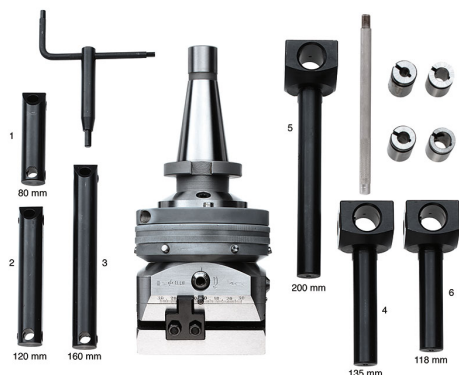
## TESTINA PER ALESARE CENTESIMALE CON AVANZAMENTO AUTOMATICO

# FERVI

PER CORREGGERE LIEVEMENTE L'ASSIALITÀ E IL DIAMETRO DEI FORI. PUÒ FUNZIONARE IN MODO AUTOMATICO E MANUALE.



## €2.070,00



<b>Diametro max di spianatura e foratura</b>	150 mm
<b>Max spostamento della slitta</b>	±15 mm
<b>Avanzamento fine</b>	0,005 mm
<b>Avanzamento manuale per giro</b>	2 mm
<b>Avanzamento automatico per giro</b>	0,02-0,04-0,06 0,08-0,10-0,12 mm
<b>Diametro dei fori della testina</b>	18 mm
<b>Diametro della testina</b>	90 mm
<b>Altezza della testina senza attacco</b>	87,5 mm
<b>Peso della testina senza attacco</b>	2,9 kg
<b>Lunghezza della testa</b>	75 (L) mm
<b>Larghezza della testa</b>	70 (B) mm
<b>Foro pinze</b>	4 - 8 - 12 $\varnothing$ mm
<b>Accessori</b>	1 - 2 - 6
<b>Foro prolunga per utensile</b>	$\varnothing$ 6 mm
<b>Attacco</b>	CM3/MT3 - DIN 228A
<b>Peso lordo</b>	7,46 kg
<b>Codice EAN</b>	8012667196523



Scatola

40 Cr



Rettificato