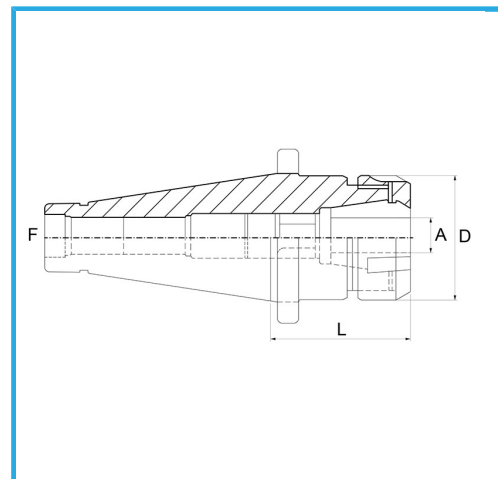


DIN 2080, PER IL MONTAGGIO DI UTENSILI CON GAMBO CILINDRICO SU PINZE DIN 6499 (ER). FORNITO CON GHIERA DI SERRAGGIO.



€112,00



Pinze	ER 32
A	3/20 mm
D	50 mm
L	65 mm
F	M 16
Equilibratura rpm	2000
Peso lordo	1,17 kg
Dimensioni imballo	72x72x170 h mm
Codice EAN	8012667140144



Scatola



Rettificato

18Ni
CrMo5