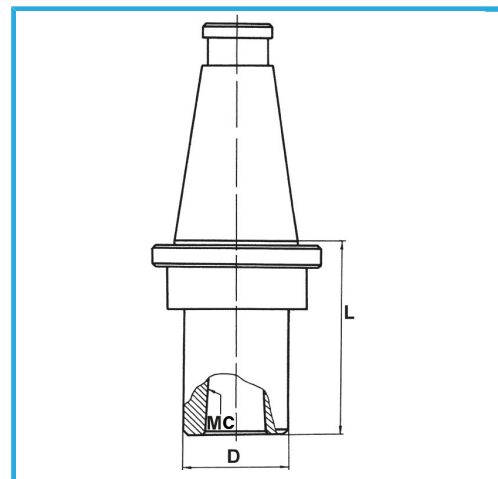


DIN 2080, CORPO MANDRINO BILANCIATO. EQUILIBRATURA 2.000 RPM.



€203,00



ISO	50
CM	5
D	63 mm
L	105 mm
Peso lordo	3,48 kg
Codice EAN	8012667008277



Scatola



Rettificato

18Ni  
CrMo5