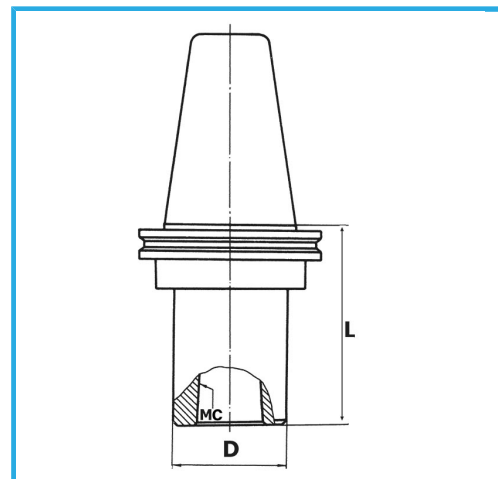


DIN 69871/A, CORPO MANDRINO BILANCIATO. EQUILIBRATURA 12.000 RPM.



€187,00



|            |               |
|------------|---------------|
| ISO        | 50            |
| CM         | 4             |
| D          | 50 mm         |
| L          | 80 mm         |
| Peso lordo | 3,55 kg       |
| Codice EAN | 8012667008017 |



Scatola



Rettificato

18Ni  
CrMo5