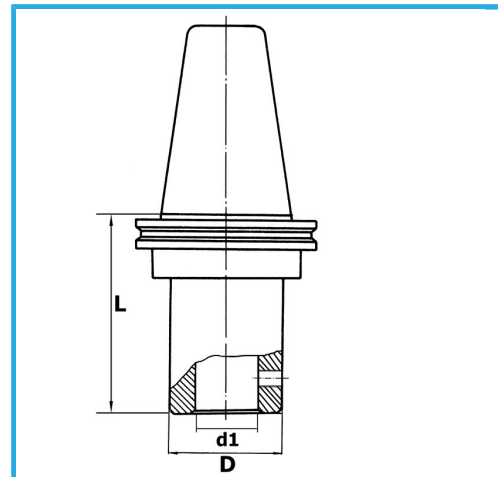


DIN 69871/A, CORPO MANDRINO BILANCIATO, PER FRESE (WELDON)  
SECONDO NORMA DIN 1835 B E DIN 6535 HB. FORNITO CON VITE DI...



€140,00



ISO	50
d1 - h6	32 mm
D	72 mm
L	105 mm
Peso lordo	4,79 kg
Codice EAN	8012667187590



Scatola



Rettificato

18Ni  
CrMo5