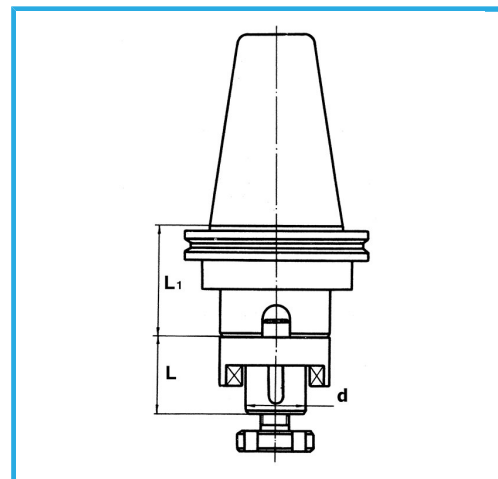


DIN 69871/A, CORPO MANDRINO BILANCIATO, PER FRESE  
CILINDRICHE FRONTALI SECONDO NORMA DIN 481, PER FRESE CON  
SCANALATURA...



€119,00



ISO	40
d-h6	22 mm
L	31 mm
L1	41 mm
Equilibratura rpm	12000
Peso lordo	1,50 kg
Codice EAN	8012667008048



Scatola

18Ni  
CrMo5



Rettificato