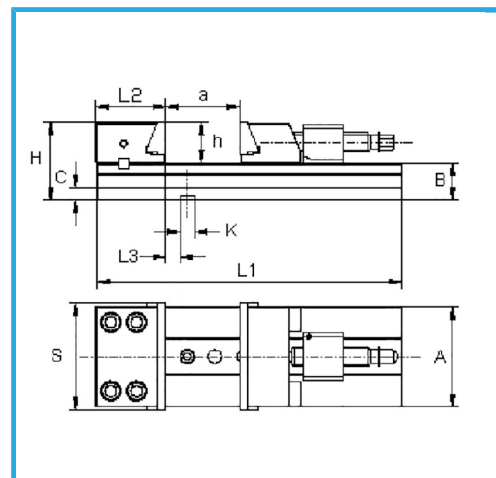
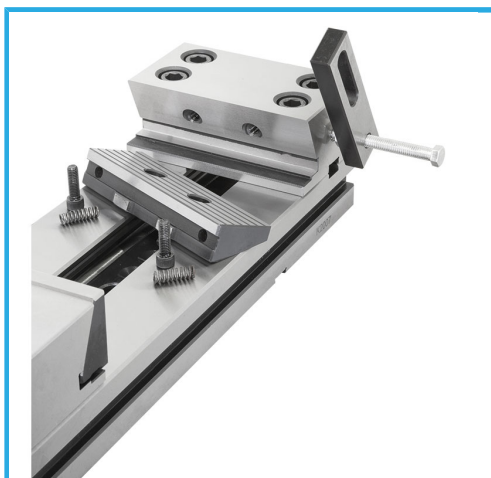
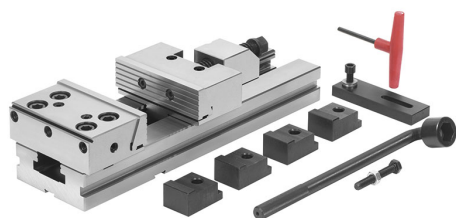


GEEIGNET FÜR ARBEITEN, BEI DENEN PRÄZISION, ZUVERLÄSSIGKEIT,  
 VERFÜGBARKEIT UND SICHERE VERRIEGELUNG...



**Backenabmessungen**

S	200 mm
A	170 mm
B	70 mm
C	26 mm
H	135 mm
L1	695 mm
L2	113,4 mm
L3	25,6 mm
h	65 mm
K h7	16 mm
a	400 mm

**Nettogewicht**

74 kg

**Verpackungsmaße**

755x255x220 h mm

**Bruttogewicht**

82,50 kg

**EAN-Code**

8012667254001



Holzkasten



Gehärteter



Korrigiert



Stahl