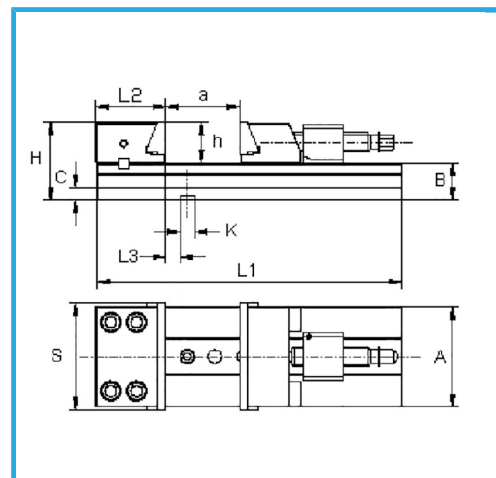
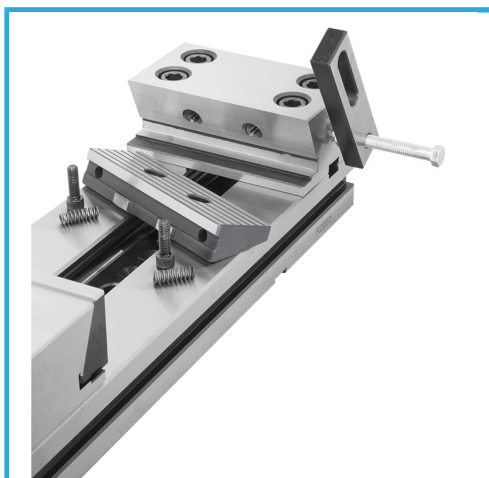
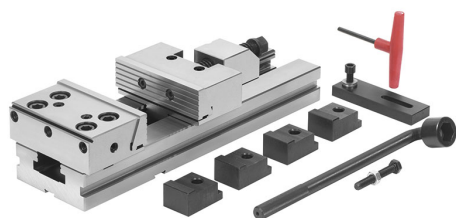


GEEIGNET FÜR ARBEITEN, BEI DENEN PRÄZISION, ZUVERLÄSSIGKEIT,  
 VERFÜGBARKEIT UND SICHERE VERRIEGELUNG...



**Backenabmessungen**

|      |         |
|------|---------|
| S    | 150 mm  |
| A    | 125 mm  |
| B    | 50 mm   |
| C    | 20 mm   |
| H    | 100 mm  |
| L1   | 420 mm  |
| L2   | 89,4 mm |
| L3   | 25,6 mm |
| h    | 50 mm   |
| K h7 | 16 mm   |
| a    | 200 mm  |

|                        |                  |
|------------------------|------------------|
| <b>Nettogewicht</b>    | 26 kg            |
| <b>Verpackungsmaße</b> | 480x200x180 h mm |
| <b>Bruttogewicht</b>   | 31,00 kg         |
| <b>EAN-Code</b>        | 8012667245238    |



Holzkasten



Gehärteter



Korrigiert



Stahl