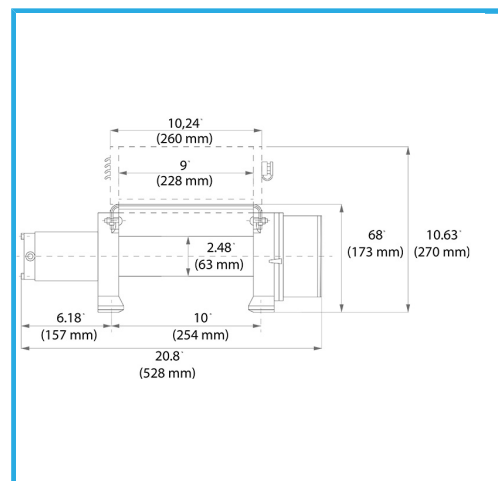


MOTORE A MAGNETI PERMANENTI, TELAIO IN METALLO, CAVO RESISTENTE, CON DISPOSITIVO ANTI SVOLGIMENTO DEL CAVO E GUIDA CAVO. DA...



**€499,00**  
~~€1.150,00~~



<b>Tiro nominale orizzontale</b>	2720 kg
<b>Velocità</b>	1,3 - 4,5 m / min
<b>Motore</b>	12 V 1,3 kW 1,8 hp
<b>Riduzione</b>	294:1
<b>Dimensioni cavo</b>	ø 7,2 mm x 32 m
<b>Dimensioni tamburo</b>	ø 63 x 228 mm
<b>Dimensioni ingombro</b>	520 x 180 x 175h mm
<b>Peso netto</b>	29 kg
<b>Dimensioni imballo</b>	630x340x310 h mm
<b>Peso lordo</b>	32,50 kg
<b>Codice EAN</b>	8012667213619

