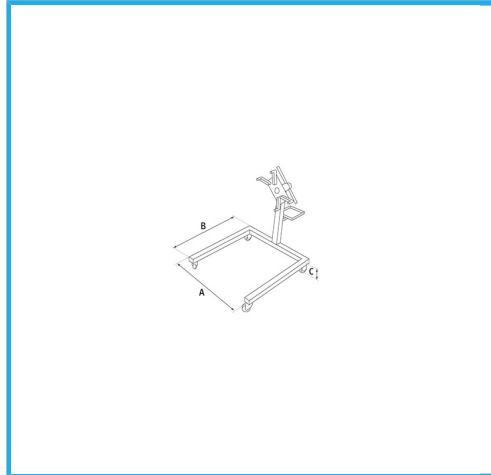


2 SCHWENKRÄDER MIT BREMSE UND 2 BOCKRÄDER AUS GUSSEISEN, MÖGLICHKEIT DEN MOTOR ZU NEIGEN. AUSGESTATTET MIT EINEM...



Tragfähigkeit	600 kg
Abmessungen	1200 x 840 x 930 mm
Nettogewicht	27,5 kg
A	720 mm
B	840 mm
C	170 mm
Verpackungsmaße	880x215x215 h mm
Bruttogewicht	29,00 kg
EAN-Code	8012667386276