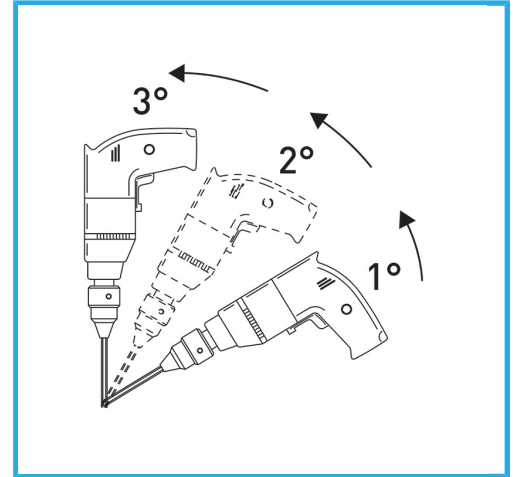
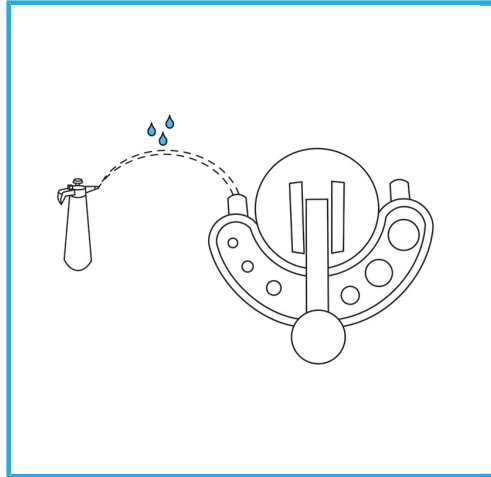


FÜR HARTE MATERIALIEN WIE GRANIT, PORZELLANFLIESEN,
MARMOR USW. NASSBOHREN, ABWECHSELND IM UND GEGEN DEN
UHRZEIGERSINN...



Maße	Ø 6 mm - 8 mm - 10 mm
Sechskantkupplung	9.5 mm g
Gesamtlänge	56 mm
Diamanthöhe	2 mm
Stift	50/60
Verpackungsmaße	70 x 140 x 70 h mm
Bruttogewicht	0,09 kg
EAN-Code	8012667355326



Aufhängbar



3 Pcs