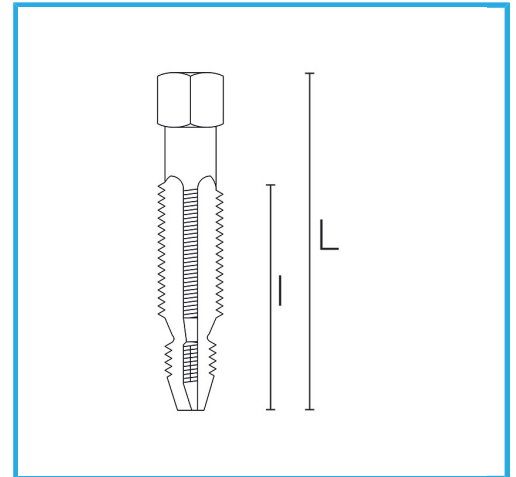
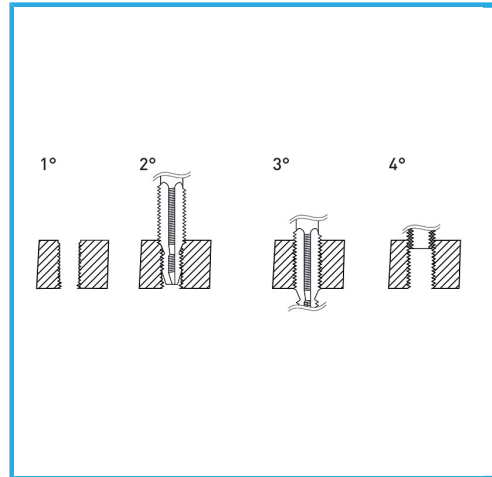
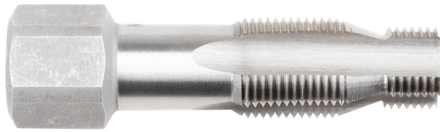


SPEZIELL ZUR ERSTELLUNG VON SCHRAUBENGEWINDEN AN  
ZÜNDKERZENFASSUNGEN.



Maß	M 16 x 1.25
Sechseck	18 mm
L	70 mm
I	32mm
Verpackungsmaße	75x25x25 h mm
Bruttogewicht	0,10 kg
EAN-Code	8012667364403

HSS -

INOX -