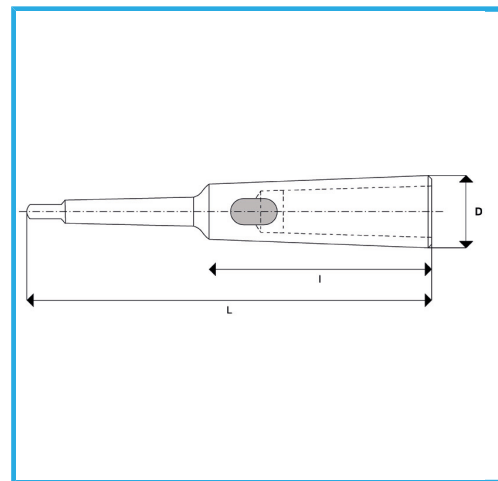


PER IL MONTAGGIO DI UTENSILI CON GAMBO CONICO MORSE.



€108,00



CM Esterno	5
CM Interno	5
L	335 mm
I	185,5 mm
D	63 mm
Peso lordo	4,33 kg
Codice EAN	8012667349745



Scatola



Temprato



Acciaio



Rettificato