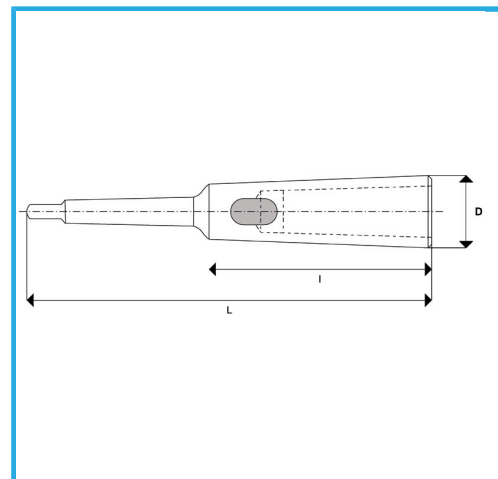


PER IL MONTAGGIO DI UTENSILI CON GAMBO CONICO MORSE.



€19,50



CM Esterno	2
CM Interno	1
L	160 mm
I	85 mm
D	20 mm
Peso lordo	0,27 kg
Codice EAN	8012667349585



Scatola



Temprato



Acciaio



Rettificato



2187