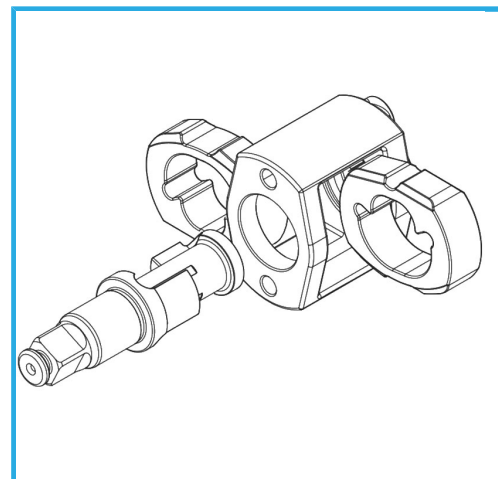
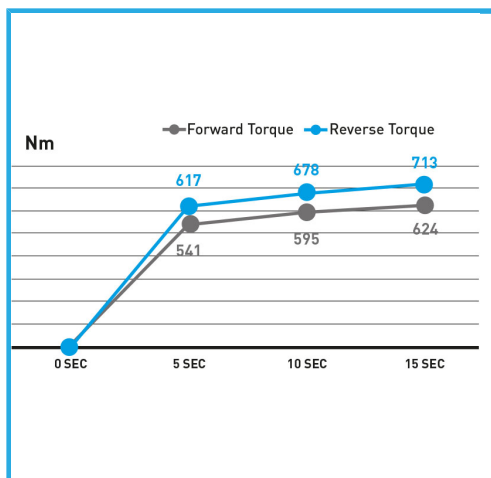


PROF. AUSFÜHRUNG, VERBUNDWERKSTOFF, HANDGRIFF UND KOPF  
AUS SCHLAGABSORBIERENDEM GUMMI. BEDIENUNGSHEBEL,  
WECHSEL DER...



<b>Geschwindigkeit</b>	7800 rpm
<b>max. Drehmoment</b>	678 Nm   500 lb-ft
<b>geschätzter Luftverbrauch</b>	136 l/min   4.8 SCFM
<b>Betriebsdruck</b>	6 bar   90 psi
<b>Luftanschluss</b>	1/4"
<b>Nettogewicht</b>	1,2 kg
<b>Verpackungsmaße</b>	200 x 190 x 65 h mm
<b>Bruttogewicht</b>	1,33 kg
<b>EAN-Code</b>	8012667346287



Box



1/2"