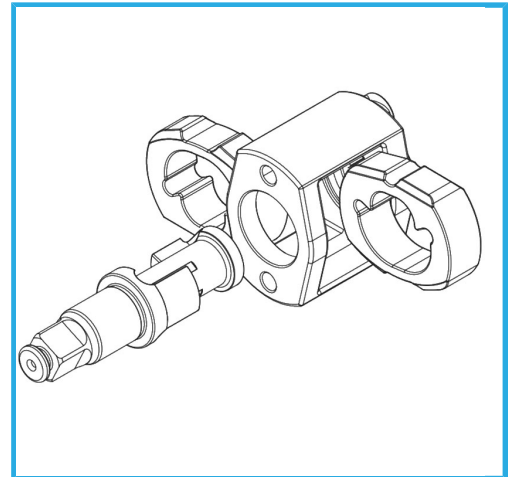
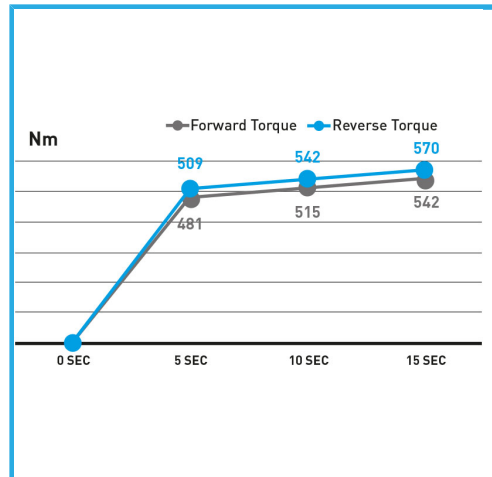


SERIE PROFESSIONAL. AUS VERBUNDMATERIAL, HANDGRIFF UND KOPF AUS SCHLAGFESTEM GUMMI BETÄTIGUNGHEBEL, DREHRICHTUNGSWECHSEL...



Geschwindigkeit	8500 rpm
max. Drehmoment	542 Nm 400 lb-ft
geschätzter Luftverbrauch	108 l/min 3.8 SCFM
Betriebsdruck	6 bar 90 psi
Luftanschluss	1/4"
Nettogewicht	1,2 kg
Verpackungsmaße	205 x 190 x 65 h mm
Bruttogewicht	1,33 kg
EAN-Code	8012667346270



Box



3/8"